



## Caratteristiche

Valvola termostattizzabile mono/bitubo con by-pass e detentore, attacco centrale. Versione ad angolo con attacchi per tubo rame o plastica. Interasse 50 mm.

## Caratteristiche tecniche

Pressione max di esercizio : 10 Bar  
Temperatura max : 100° C

## Costruzione

Corpo : ottone EN 12165 -CW617N

## Features

Thermostatic mono/bitube angle valve with by-pass and lockshield for copper or plastic pipe, central connection. Distance between connections 50 mm.

## Technical features

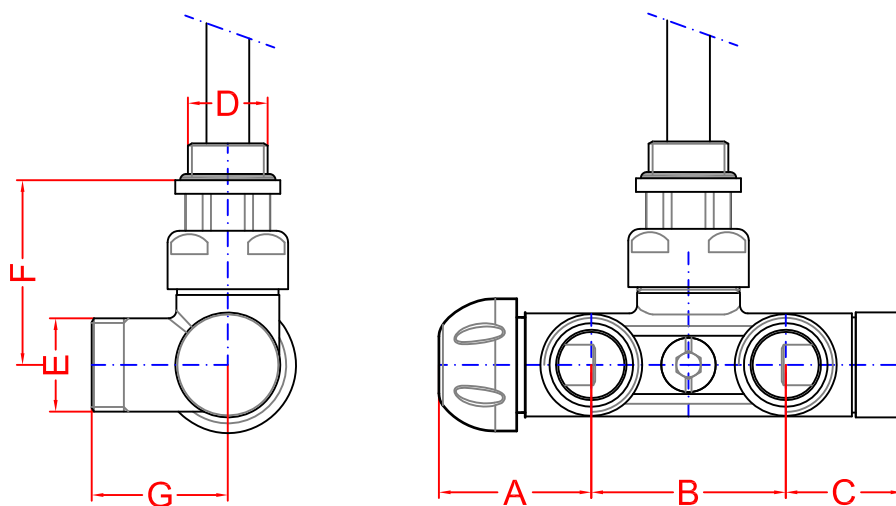
Max working pressure : 10 Bar  
Max temperature : 100° C

## Construction

Body : brass EN 12165 -CW617N

Ci riserviamo il diritto di apportare miglioramenti e modifiche ai prodotti descritti ed ai relativi dati tecnici in qualsiasi momento e senza preavviso

Carlo Poletti srl - Via Martiri delle Foibe 15 , 28024 Gozzano (NO) - Italy  
tel. + 39 0322 94752 - fax +39 0322 956577 - info@poletti.it



D	A	B	C	E	F	G
1/2"	40	50	30	3/4" EK	47	35

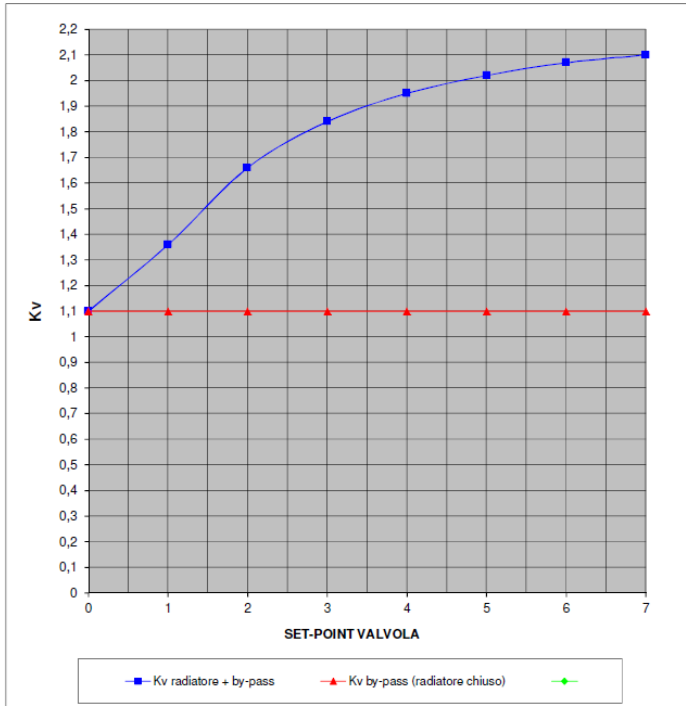
Ci riserviamo il diritto di apportare miglioramenti e modifiche ai prodotti descritti ed ai relativi dati tecnici in qualsiasi momento e senza preavviso

Carlo Poletti srl - Via Martiri delle Foibe 15 , 28024 Gozzano (NO) - Italy  
 tel. + 39 0322 94752 - fax +39 0322 956577 - info@poletti.it



PRODOTTO : VALVOLA MONOTUBO POLETTI 1/2" CON ATTACCO CENTRALE  
 CARATTERISTICA : REGOLAZIONE CON SET-POINT VALVOLA

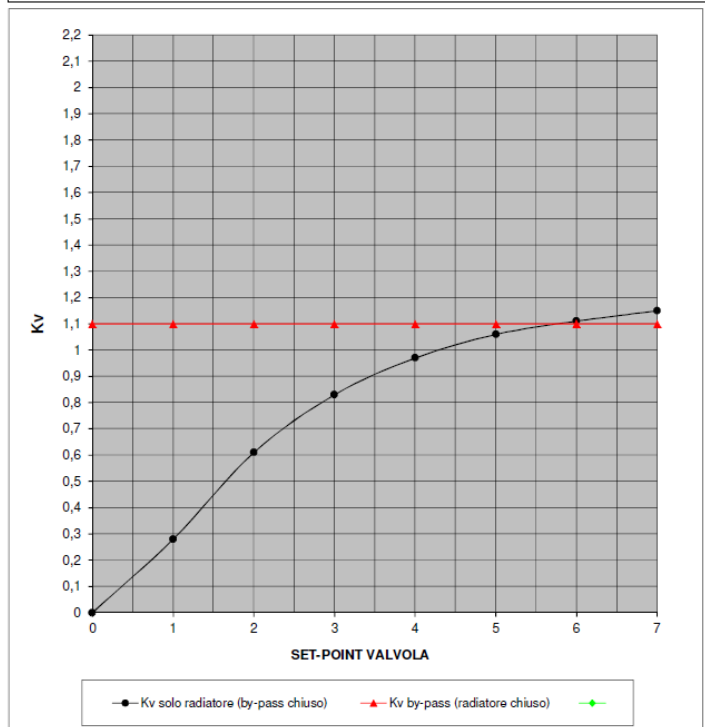
N° Giri	0	1	2	3	4	5	6	7	
Kv radiatore + by-pass	1,1	1,36	1,66	1,84	1,95	2,02	2,07	2,1	MONOTUBO
Kv by-pass (radiatore chiuso)	1,1	1,1	1,1	1,1	1,1	1,1	1,1	1,1	



NOTE : LE CURVE SONO VALIDE PER ENTRAMBI I SENSI DI FLUSSO

PRODOTTO : VALVOLA BITUTUBO POLETTI 1/2" CON ATTACCO CENTRALE  
 CARATTERISTICA : REGOLAZIONE CON SET-POINT VALVOLA

N° Giri	0	1	2	3	4	5	6	7	
Kv solo radiatore (by-pass chiuso)	0	0,28	0,61	0,83	0,97	1,06	1,11	1,15	BITUBO
Kv by-pass (radiatore chiuso)	1,1	1,1	1,1	1,1	1,1	1,1	1,1	1,1	



NOTE : LE CURVE SONO VALIDE PER ENTRAMBI I SENSI DI FLUSSO

Ci riserviamo il diritto di apportare miglioramenti e modifiche ai prodotti descritti ed ai relativi dati tecnici in qualsiasi momento e senza preavviso

Carlo Poletti srl - Via Martiri delle Foibe 15 , 28024 Gozzano (NO) - Italy  
 tel. + 39 0322 94752 - fax +39 0322 956577 - info@poletti.it